

POWERTUBE

500/625

장착 설명

PowerTube Assembly

지그

- ▶ 수직형 조립 지그 PT400/500 – 품번 0 275 009 015
- ▶ 수직형 조립 지그 PT625 – 품번 0 275 009 019
 - ▶ ‘주황색’ 손잡이에 ‘vertical’ 이라고 각인



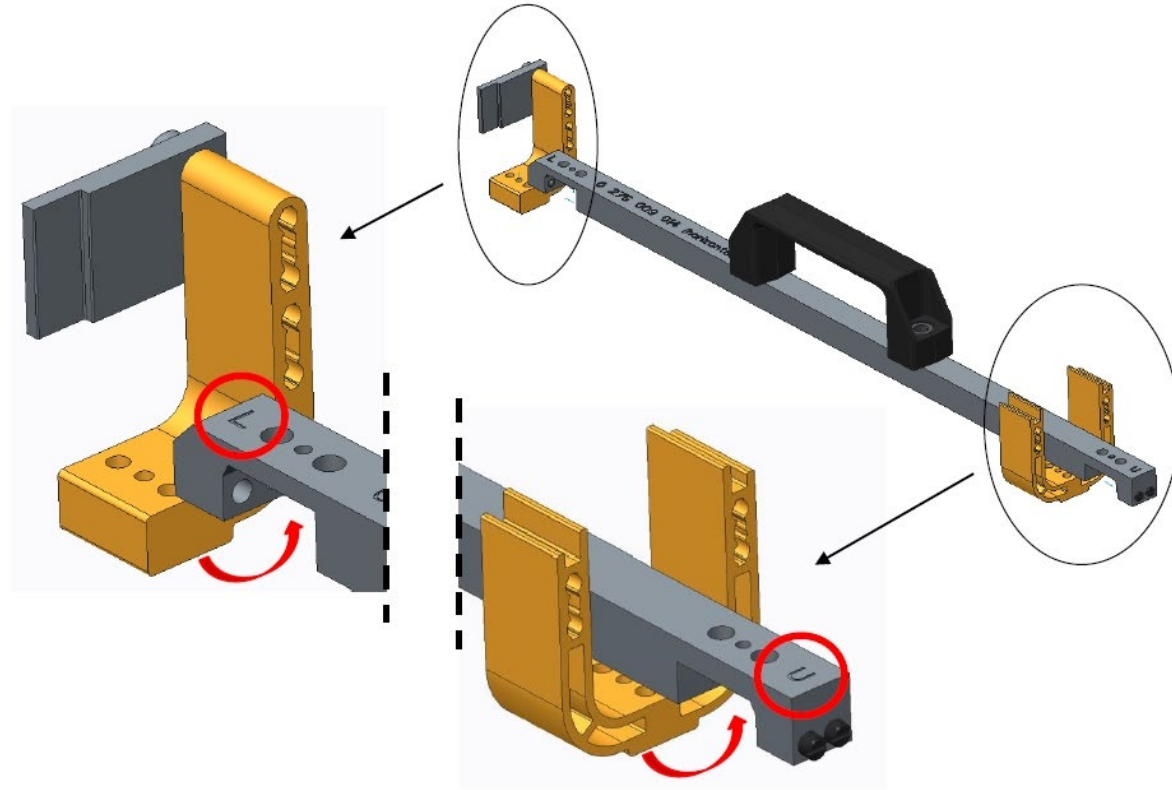
- ▶ 수평형 조립 지그 PT400/500 – 품번 0 275 009 014
- ▶ 수평형 조립 지그 PT625 – 품번 0 275 009 018
 - ▶ ‘검은색’ 손잡이에 ‘horizontal’ 이라고 각인



PowerTube Assembly

조립 지그 준비 하기

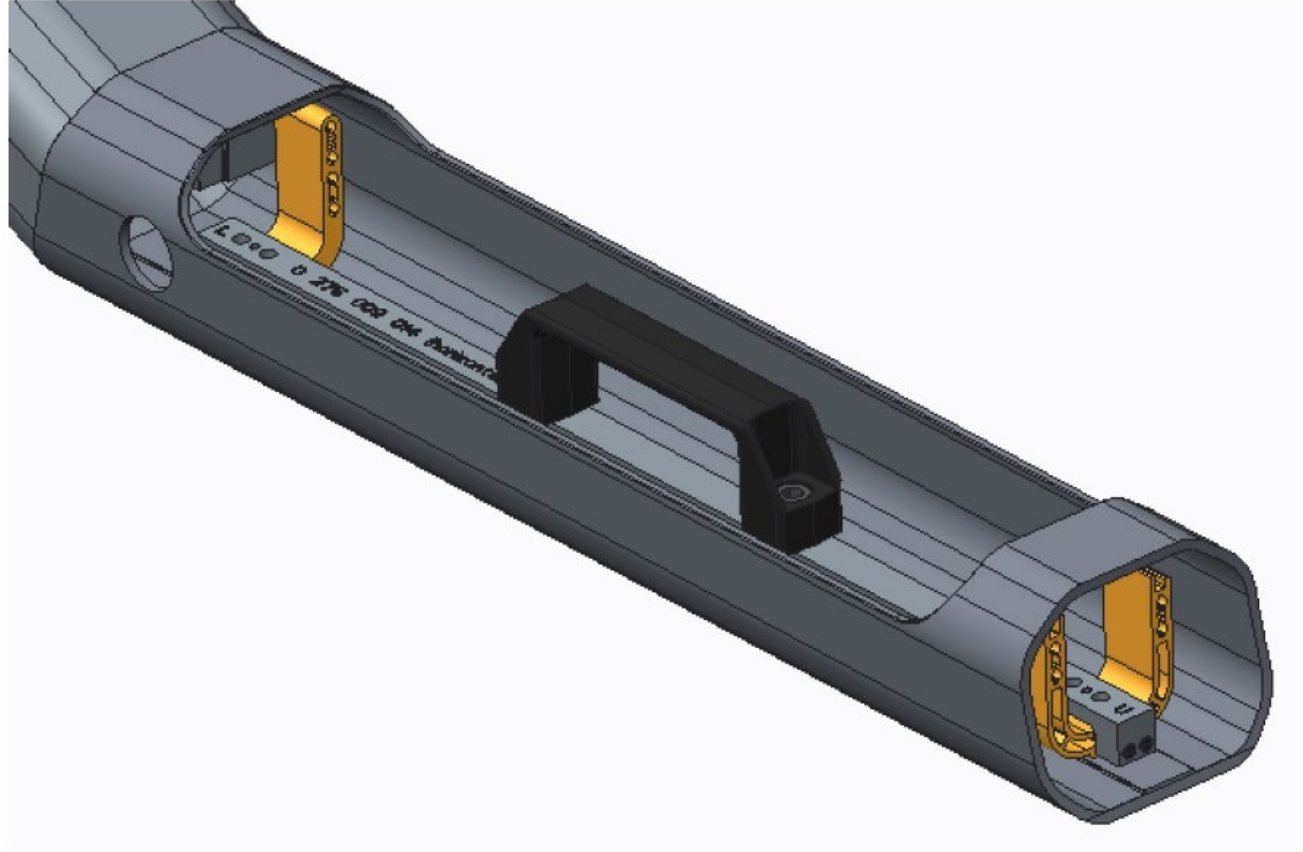
- ▶ 지그에 U자형, L자형 브라켓을 맞는 위치에 놓는다



PowerTube Assembly

자전거 프레임에 조립 지그 안착

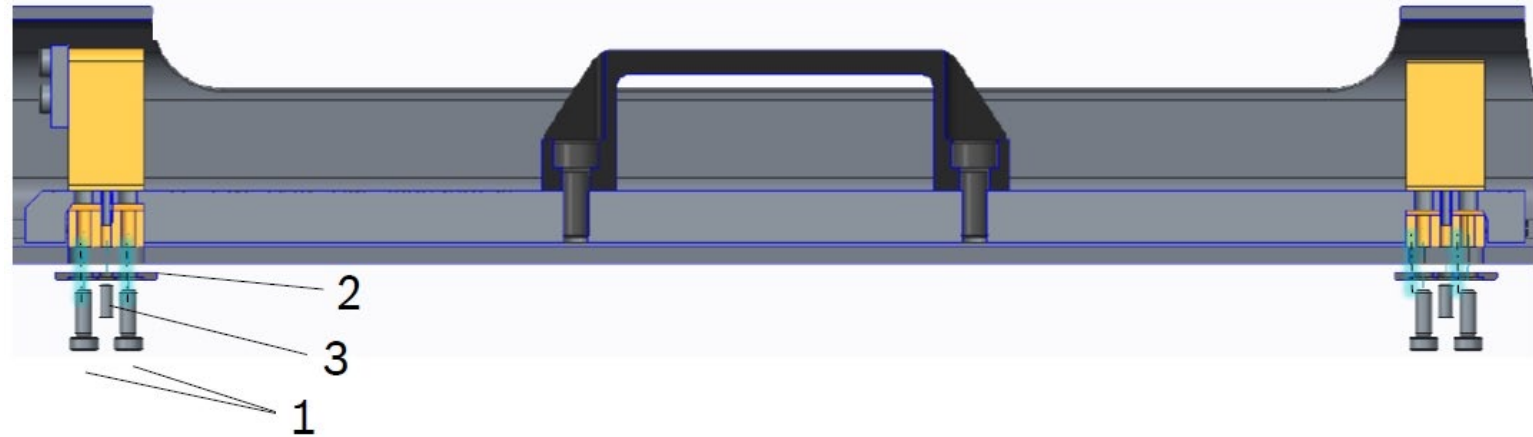
- ▶ 주의할 점: 자전거 케이블들을 먼저 설치 한다



PowerTube Assembly

자전거 프레임에 각 브라켓 고정

- ▶ M5X14 나사(1) 2개와 아이언 플레이트(2)로 각 브라켓을 고정한다
- ▶ 선택사항: 높이 조절을 하려면 allen set screw(3)를 사용 할 것
 - ▶ 수직형 powertube: M4X24
 - ▶ 수평형 powertube: M4X10
- ▶ 프레임에서 지그를 뺀다



Tools/Torque

- M5x14 Screws: T25 Torx with 5 Nm
- Allen set screw: AL2

PowerTube Assembly

조정용 지그

- ▶ 수직형 조정 지그 PT400/500 – 품번 0 275 009 017
- ▶ 수직형 조정 지그 PT625 – 품번 0 275 009 021
 - ▶ 주황색 손잡이에 'vertical' 이라고 각인



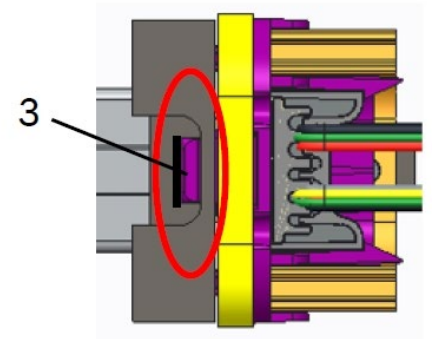
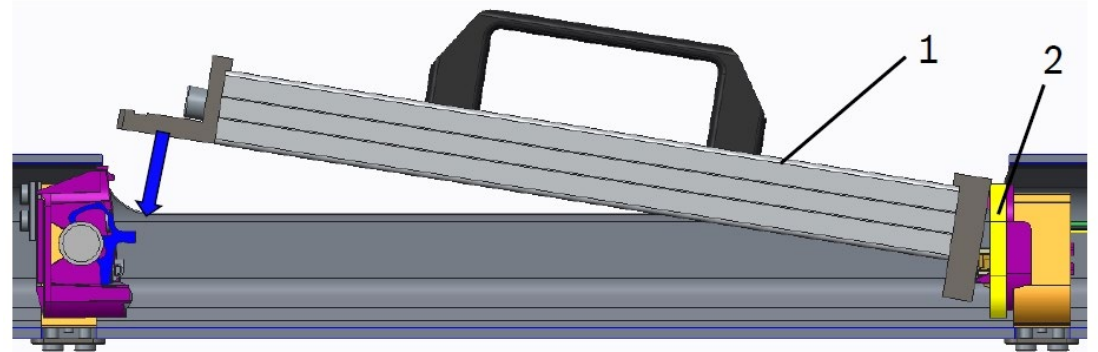
- ▶ 수평형 조정 지그 PT400/500 – 품번 0 275 009 016
- ▶ 수평형 조정 지그 PT625 – 품번 0 275 009 020
 - ▶ 검은색 손잡이에 'horizontal' 이라고 각인



PowerTube Assembly

조정용 지그의 안착

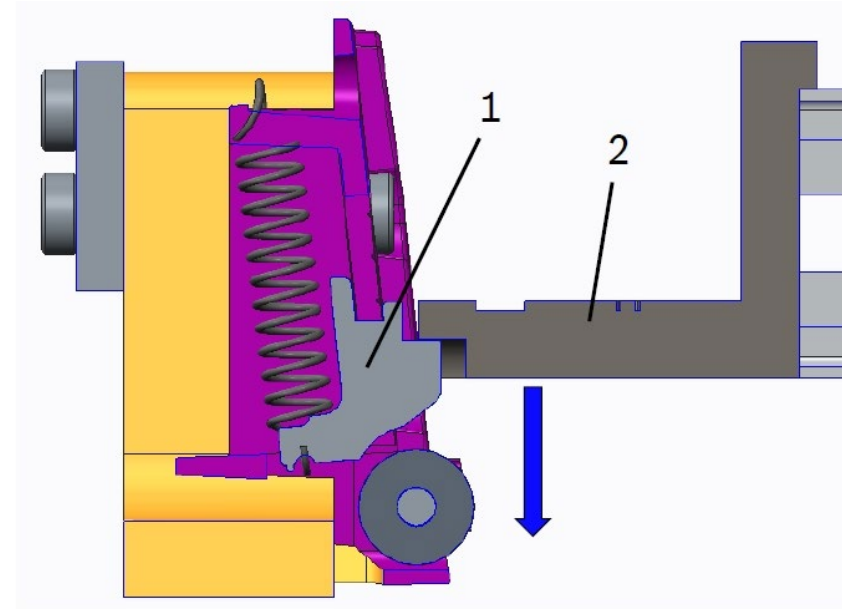
- ▶ 조정용 지그(1)를 단자 측 브라켓(2) 쪽으로 먼저 삽입 한다. 이 때 단자 측 wedge(3)에 정확하게 들어가는지 확인 한다.
- ▶ 조정용 지그를 잠금 장치 쪽으로 내린다.



PowerTube Assembly

조정용 지그 - 첫번째 공차 관리

- ▶ 열쇠로 잠금 장치를 푼다
(사진에는 결쇠가 표시되어 있지 않음)
- ▶ 결쇠 (1)을 지그(2)로 누른다
- ▶ 결쇠가 원 위치로 올라 오면 안되고 고정 되어 있어야 함
- ▶ 만일 결쇠가 원 위치로 다시 올라온다면, 지그와 잠금 장치 사이의 거리가 너무 멀어서 임
→ 거리를 좁힐 것!

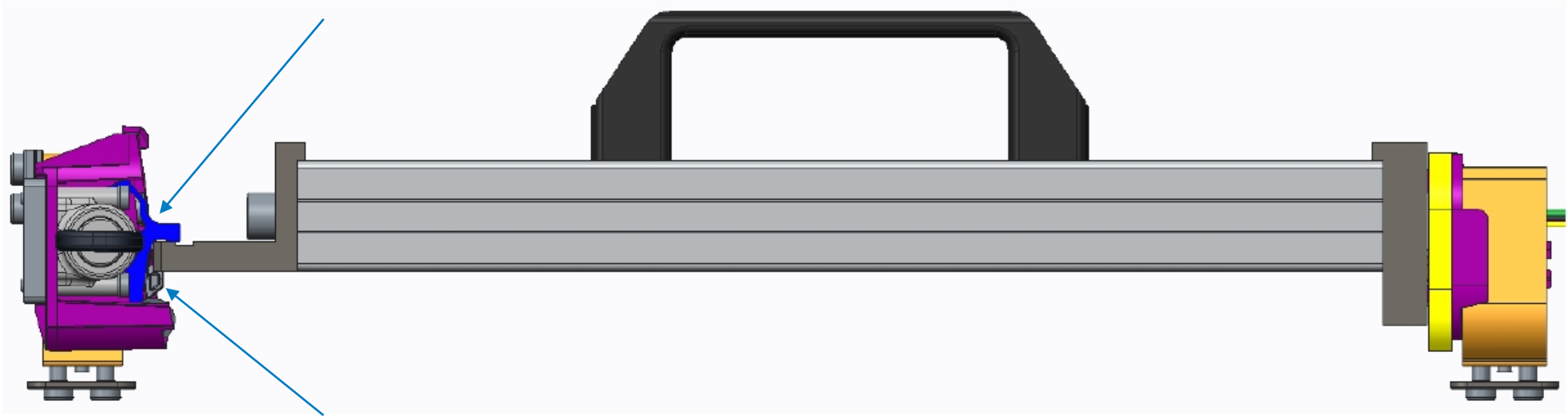


위 사진은 조정용 지그와의 거리가 너무 먼 상태임

PowerTube Assembly

조정용 지그 - 두번째 공차 관리

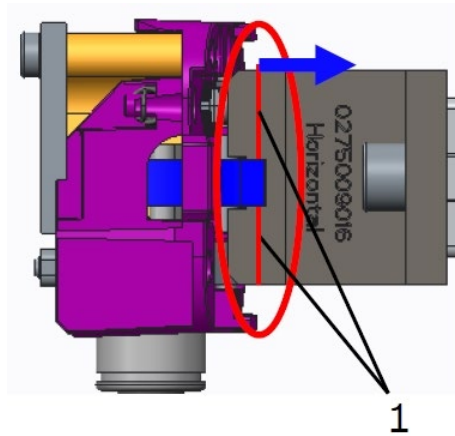
- ▶ 열쇠로 잠근다 - 지그가 위/아래 결쇠로 고정 되어 있는 상태이어야 함



PowerTube Assembly

조정용 지그 - 두번째 공차 관리

- ▶ 열쇠로 잠근다 - 지그가 위/아래 걸쇠로 고정 되어 있는 상태
- ▶ 조정용 지그(1)에 표시된 빨간색 선이 지그에 조립된 U자 및 L자 브라켓의 조립 거리를 나타냄
- ▶ 걸쇠는 최소한 빨간 선을 넘어야 하고, 파란색 화살표 방향으로 최대 1.4mm 까지 넘어도 된다 - 빨간 선을 넘지 않는다면 거리를 줄일 것



PT400/500 최대 거리

(치수 + 공차)

$$\text{수직형: } 372.4 + 0.7 = \underline{\underline{373.1 \text{ mm}}}$$

$$\text{수평형: } 370.4 + 0.7 = \underline{\underline{371.1 \text{ mm}}}$$

PT625 최대 거리

(치수 + 공차)

$$\text{수직형: } 439.4 + 0.7 = \underline{\underline{440.1 \text{ mm}}}$$

$$\text{수평형: } 437.4 + 0.7 = \underline{\underline{438.1 \text{ mm}}}$$